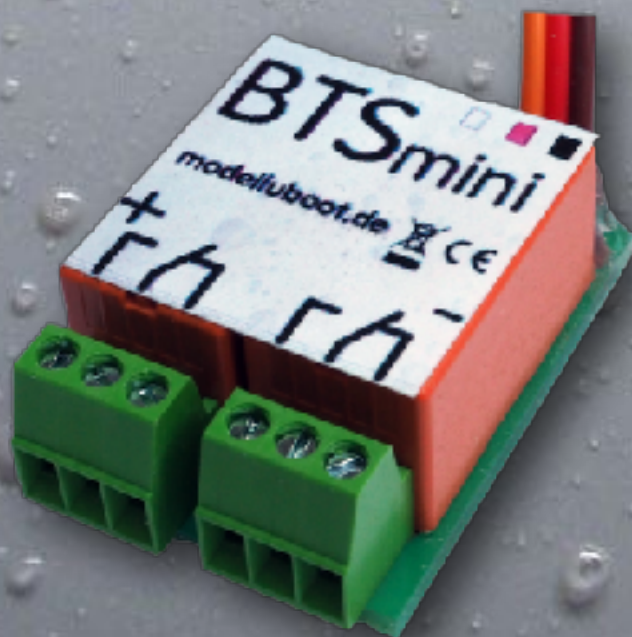


Anleitung

# Ballast-Tank-Schalter mini5

Ausgabe 7.'24



N O R B E R T B R Ü G G E N

Entwicklung und Vertrieb von elektronischen  
und mechanischen Bauteilen

B e n d e r s t r a ß e 3 9

41065 Mönchengladbach

T e l . : 0 2 1 6 1 4 8 1 8 5 1

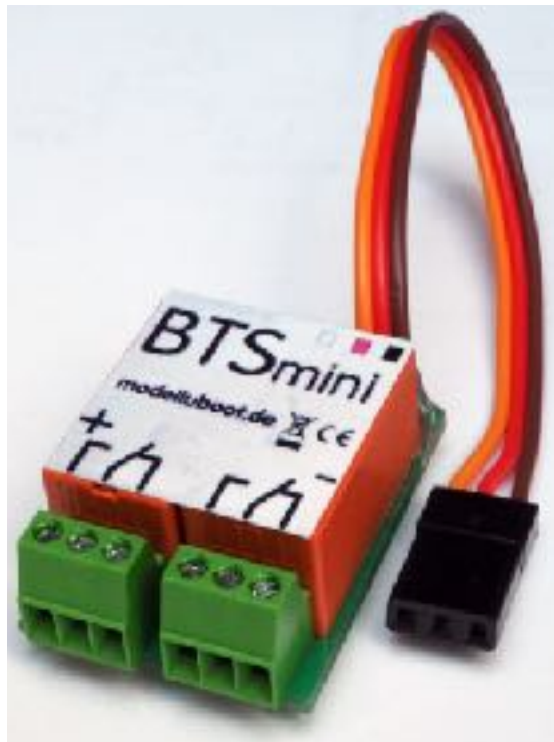
[mail@modelluboot.de](mailto:mail@modelluboot.de)

## Funktion

Die BallastTankSteuerung wandelt einen Proportionalkanal (=Servoanschluß) in zwei Schaltfunktionen um. In Mittelstellung des Steuerhebels am Sender sind beide Relais in Ruhestellung. Jeweils auf halbem Weg zum Vollausschlag spricht eins der beiden Relais an. Eine grüne beziehungsweise gelbe Leuchtdiode zeigt dies an.

Die Schaltfunktion erfolgt mit einer kleinen Verzögerung von einigen Zehntelsekunden um kurzfristige Störungen auszublenden. Die Schaltpunkte zum An- und Abschalten eines Relais haben etwas Abstand (Hysterese), so das ein Flattern am Schaltpunkt nicht auftreten kann.

Bei einem Ausfall der Funkverbindung durch zu große Tauchtiefe oder andere Umstände schaltet der Baustein automatisch auf „Lenzen“, wenn die Störung >0,5 dauert. Durch diese Verzögerung wird nicht jeder Wackler die Trimmung des Ubootes verpfuschen. Eine Failsafe-Funktion des Empfängers setzt die Failsafe-Funktion der BTS



außer Kraft. In dem Fall den Empfänger passend programmieren.

Wenn die beiden Anschlüsse des Wassermelders verbunden werden, wird das „Lenzen“ Relais aktiviert.

## Anschluss

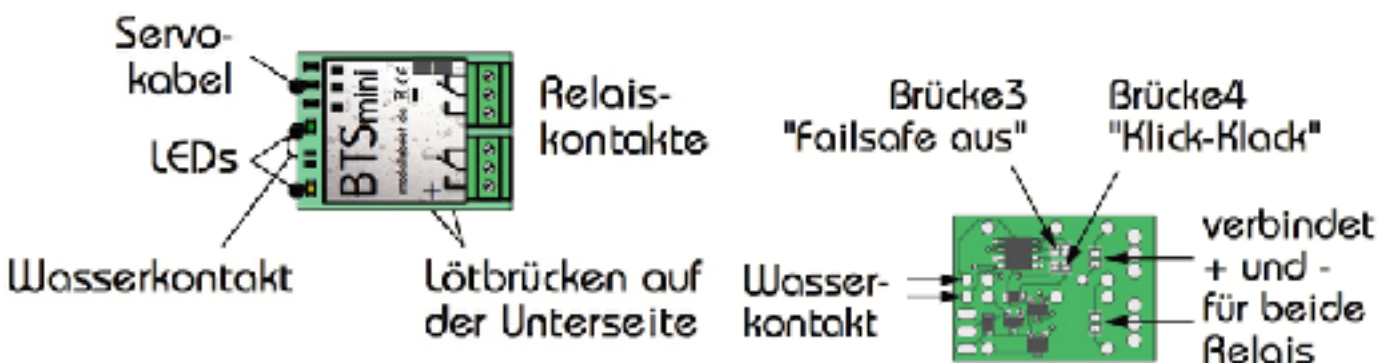
Der Servostecker gehört in einen Empfängeranschluss. Klar. Die Kontakte der beiden Relais sind alle auf Schraubklemmen herausgeführt.

Bei der Inbetriebnahme sollte eine Sicherung in der Stromzufuhr verwendet werden, damit Schaltungsfehler keinen nachhaltigen Schaden - oder angebrannte Finger - anrichten können.

**Wichtig: Die grüne LED signalisiert „Lenzen“.**  
**Die Förderrichtung der Pumpe unbedingt überprüfen, sonst macht die Failsafe-Funktion genau das Falsche und versenkt das Uboot endgültig!**

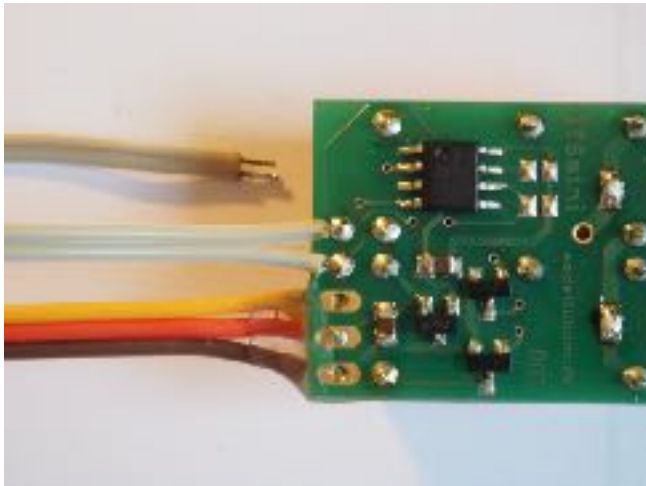
Mit den Lötbrücken werden Spezialmodi aktiviert ( nicht für Ballastsysteme ):

Brücke3 setzt die Failsafe-Position auf Mitte.  
 Brücke4 aktiviert „memory switch“ Klick-Klack.



## Wassermelder

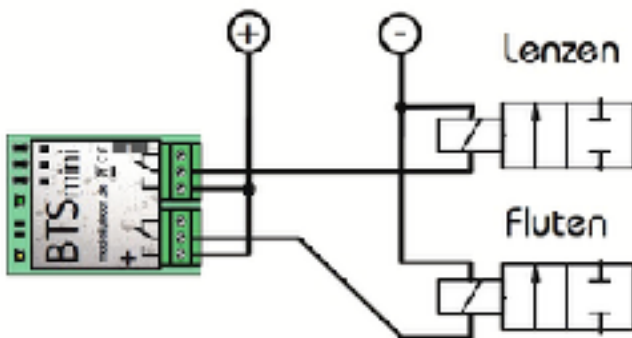
Der Wassermelder wird an die Beiden Lötunkte neben dem Servokabel angeschlossen. Als eigentlicher Wassermelder eignen sich zwei ca 1



cm abisolierte Drahtenden im Abstand von 1-3 mm. Ein Test mit einem angefeuchteten Finger zeigt die Funktionsfähigkeit.

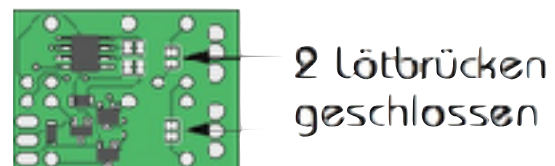
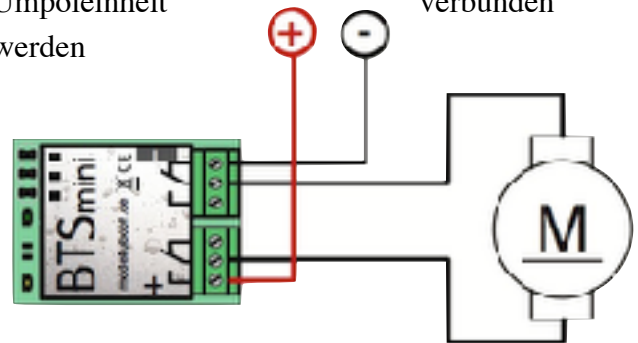
## Pressluft-Tauchsystem

Zwei separate Magnetventile für Fluten und Lenzen lassen sich anschließen. Grade für Systeme mit begrenztem Luftvorrat ist die Verzögerung im Failsafe nützlich.



## Umkehrbare Pumpe

Über die Lötbrücken 1&2 (nahe der Schraubklemmen) können die Relais zu einer Umpoleinheit verbunden werden



### Technische Daten:

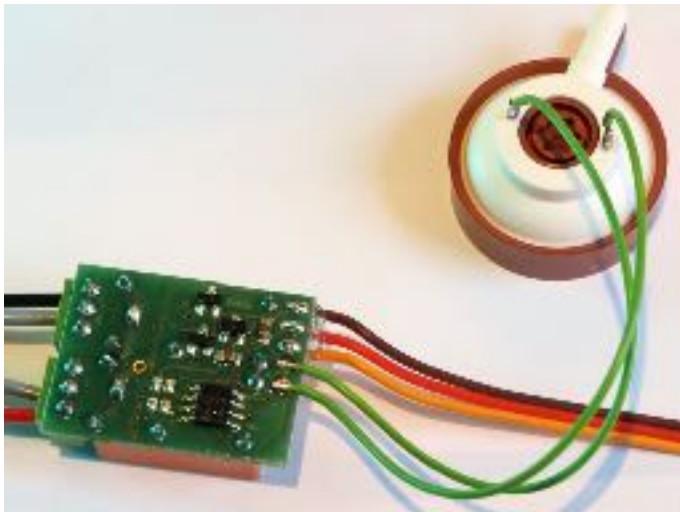
Empfänger Spannung:	
sicher	3.8 - 9.0 V
möglich	3.5 - 13.0 V
Stromverbrauch	0,5 mA Leerlauf 38 mA aktiv
Pumpen Spannung:	0 - 30 V
Strom max:	5 A
Anlaufstrom:	5 A
Eingangsimpulse	positiv, 1,0 - 2,5ms, Paßt an alle RC systeme
Abmessungen	31x22x14 mm, Open PCB
Gewicht:	16.2 g



## Pumpe mit Endschalter

Für ein Ballastsystem mit Beutel oder fliegendem Kolben wird ein Endschalter benötigt, der bei gefülltem Tank ein weiteres Fluten verhindert. Dazu kann man einen Druckschalter parallel zum Wassermelder anschließen.

Beim Auslösen des Schalters oder Wasserkontakts wird zunächst weiteres Fluten gestoppt. Wenn der Kontakt aktiv bleibt, wird nach 5s begonnen zu lenzen.



## Kolbentank mit Endschaltern

Bei einem Kolbentank mit Endschaltern wird die Schaltung etwas komplizierter. Dabei stehen 2 alternative Schaltungen zur Verfügung .

Die Schaltung mit Dioden braucht weniger Kabel, dafür startet der Motor mit leicht verringerter Kraft und bremst langsamer. Die Dioden müssen den Anlaufstrom aushalten (z.B. 1N5401 =3A).

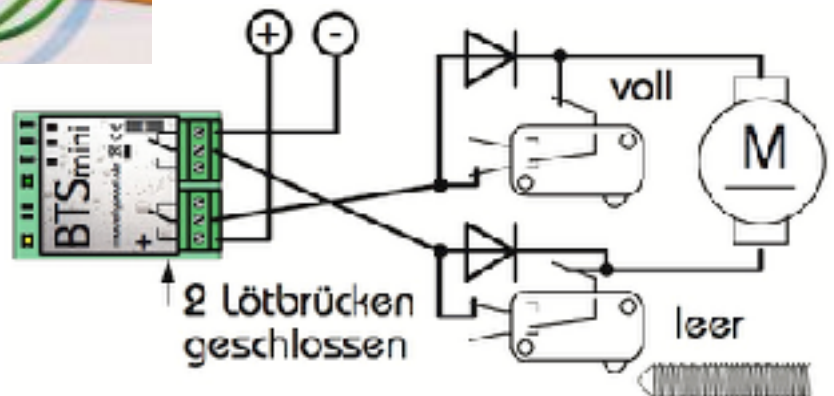


### Hinweise zum Umweltschutz

Das Symbol auf dem Produkt, der Gebrauchsanleitung oder der Verpackung weist darauf hin, dass dieses Produkt am Ende seiner Lebensdauer nicht über den normalen Haushaltsabfall entsorgt werden darf. Es muss an den Hersteller zurückgegeben werden oder an einem Sammelpunkt für das Recycling von elektrischen und elektronischen Geräten abgegeben werden.

Batterien und Akkus müssen aus dem Gerät entfernt werden und bei einer entsprechenden Sammelstelle getrennt entsorgt werden.

Kolbentank mit Endschaltern und Dioden



Kolbentank mit Endschaltern und Schnellstop

